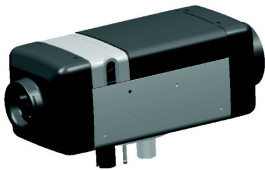


Heating Systems

Luft-Heizgeräte
Air Heaters
Chauffage à air
Riscaldatori ad aria
Luftvärmare

Ersatzteil-Liste
Spare parts list
Pièces de rechange
Parti di ricambio
Reservdelslista



Air Top Evo 3900 / 5500

Air Top Evo 3900 / 5500

Benzin / Petrol / Essence / Benzina / Bensin

Air Top Evo 3900 / 5500

Diesel / Diesel / Gas-oil / Gasolio / Diesel

24-nov-08

9019314A

Abbildungsverzeichnis

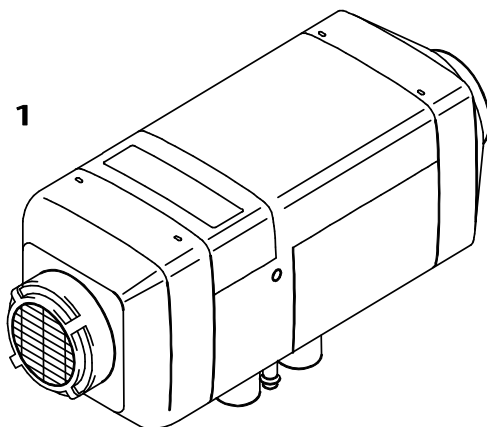
Teilegruppe	Bildnummer	Seite
Replacement Heaters / Ersatz-Heizgeräte / Appareils de remplacement / Caldaie sostitutive / Utbytesvärmare	Bild/Fig.1	3
External parts for heater / Externe Teile zum Heizgerät / Pièces pour appareil externe / Parti esterne di caldaia / Dela för värmare	Bild/Fig.2	6
Internal parts for heater / Interne Bauteile zum Heizgerät / Pièces pour appareil interne / Parti interne di caldaia / Dela för värmare	Bild/Fig.3	7
Electrical accessories / Elektrische Zubehörteile / Accessoires électriques / Accessori elettrici / Elektriska tillbehör	Bild/Fig.5	9
Wire Harness / Kabelbaum / Faisceau de câbles / Fascio cavi / Kablage	Bild/Fig.4	12
Control Units / Elektrische Bedienteile / Éléments de réglage / Unità elettrici di controllo / Elektriska tillbehör	Bild/Fig.5	13
Parts of fuel supply / Brennstoffsystem / Pièces afférentes au alimentation en combustible / Parti al circuito di alimentazione combustibile / Delar för bränslesystem	Bild/Fig.6	14

Weitere Zubehörteile siehe Zubehörkatalog \ For additional accessory parts refer to the accessories catalogue \ Pour d'autres accessoires consulter le catalogue d'accessoires \ Per altri accessori consultare il catalogo relativo \ Flera tillbehördelar se tillbehörkatalog

Produktversion
1312365B HG Air Top Evo 3900 Diesel 12V Standard
1312366A HG Air Top Evo 3900 Diesel 24V Standard
1312367B HG Air Top Evo 3900 Benzin 12V Standard
1312517A HG Air Top Evo 5500 Diesel 12V Standard
1312518A HG Air Top Evo 5500 Benzin 12V Standard
1312519A HG Air Top Evo 5500 Diesel 24V Standard
1312771A HG Air Top Evo 3900 Diesel 24V Alle Funktionen / All Functions
1312984B HG Air Top Evo 3900 Benzin 12V Automatische Höhenfunktion / Automatic height function
1312985A HG Air Top Evo 5500 Benzin 12V Automatik / Automatic
1312986A HG Air Top Evo 3900 Diesel 12V Automatik / Automatic
1312987A HG Air Top Evo 5500 Diesel 12V Automatik / Automatic
1312988A HG Air Top Evo 3900 Diesel 24V Automatik / Automatic
1312989A HG Air Top Evo 5500 Diesel 24V Automatik / Automatic
1313146A HG Air Top Evo 5500 Diesel 24V Alle Funktionen / All Functions
1313312A HG Air Top Evo 3900 Diesel 12V Erhöhte Gebläseumdrehung / Increased fan rotations
1313313A HG Air Top Evo 3900 Diesel 24V Erhöhte Gebläseumdrehung / Increased fan rotations
1313314A HG Air Top Evo 3900 Benzin 12V Erhöhte Gebläseumdrehung / Increased fan rotations
1313609A HG Air Top Evo 3900 Diesel 12V Ambulance
1313610A HG Air Top Evo 3900 Benzin 12V Ambulance
1313837A HG Air Top Evo 3900 Diesel 12V Automatische Höhenfunktion / Automatic height function
1313838A HG Air Top Evo 5500 Diesel 12V Automatische Höhenfunktion / Automatic height function

Air Top Evo 3900 / 5500

Replacement Heaters / Ersatz-Heizgeräte / Appareils de remplacement / Caldaie sostitutive / Utbytesvärmare



Bild/Fig.1

Pos. Item Repère Pos. Pos.	Stück Quantity Nombri Pezzi Antal	Benzin Diesel Petrol Diesel	Bestell_nr. Part no. Référence No. di. cat. Best. nr.	Benennung	Description Désignation	Denominazione Benämning	Bemerkungen Remarks Remarques Note Anmärkning
1	1	<input type="checkbox"/> <input checked="" type="checkbox"/>	1313188A	Ersatz- Heizgerät Air Top Evo 3900 D 24V Standard	Replacement Heater Air Top Evo 3900 D 24V Standard Riscaldatore di ricambio Air Top Evo 3900 D 24V Standard	Appareil de recharge Air Top Evo 3900 D 24V Standard Utbytesvärmare Air Top Evo 3900 D 24V Standard	Für Heizgerät / for heater /pour appareil /per riscaldatore/ för värmare 1312366A
1	1	<input type="checkbox"/> <input checked="" type="checkbox"/>	1313189A	Ersatz-Heizgerät Air Top Evo 3900 12V Standard	Replacement heater Air Top Evo 3900 12V Standard Riscaldatore di ricambio Air Top Evo 3900 12V Standard	Appareil de recharge Air Top Evo 3900 12V Standard Utbytesvärmare Air Top Evo 3900 12V Standard	Für Heizgerät / for heater /pour appareil /per riscaldatore/ för värmare 1312365B
1	1	<input type="checkbox"/> <input checked="" type="checkbox"/>	1313190A	Ersatz- Heizgerät Air Top Evo 3900 D 24V Alle Funktionen	Replacement Heater Air Top Evo 3900 D 24V All functions Riscaldatore di ricambio Air Top Evo 3900 D 24V Tutte le funzioni	Appareil de recharge Air Top Evo 3900 D 24V Toutes les fonctions Utbytesvärmare Air Top Evo 3900 D 24V Alla funktioner	Für Heizgerät / for heater /pour appareil /per riscaldatore/ för värmare 1312771A
1	1	<input type="checkbox"/> <input checked="" type="checkbox"/>	1313191A	Ersatz- Heizgerät Air Top Evo 3900 D 12V Automatik	Replacement Heater Air Top Evo 3900 D 12V Automatic Riscaldatore di ricambio Air Top Evo 3900 D 12V Automaticità	Appareil de recharge Air Top Evo 3900 D 12V Automaticité Utbytesvärmare Air Top Evo 3900 D 12V Automatik	Für Heizgerät / for heater /pour appareil /per riscaldatore/ för värmare 1312986A
1	1	<input checked="" type="checkbox"/> <input type="checkbox"/>	1313192A	Ersatz- Heizgerät Air Top Evo 3900 B 12V Automatik	Replacement Heater Air Top Evo 3900 B 12V Automatic Riscaldatore di ricambio Air Top Evo 3900 B 12V Automaticità	Appareil de recharge Air Top Evo 3900 B 12V Automaticité Utbytesvärmare Air Top Evo 3900 B 12V Automatik	Für Heizgerät / for heater /pour appareil /per riscaldatore/ för värmare 1312984B
1	1	<input checked="" type="checkbox"/> <input type="checkbox"/>	1313193A	Ersatz-Heizgerät Air Top Evo 5500 B 12V Automatik	Replacement Heater Air Top Evo 5500 B 12V Automatic Riscaldatore di ricambio Air Top Evo 5500 B 12V Automaticità	Appareil de recharge Air Top Evo 5500 B 12V Automaticité Utbytesvärmare Air Top Evo 5500 B 12V Automatik	Für Heizgerät / for heater /pour appareil /per riscaldatore/ för värmare 1312985A

Air Top Evo 3900 / 5500

Replacement Heaters / Ersatz-Heizgeräte / Appareils de remplacement / Caldaie sostitutive / Utbytesvärmare

Pos. Item Repére Pos. Pos.	Stück Quantity Nombre Pezzi Antal	Benzin Diesel Petrol Diesel	Bestell_nr. Part no. Référence No. di. cat. Best. nr.	Benennung	Description Désignation	Denominazione Benämning	Bemerkungen Remarks Remarques Note Anmärking
1	1	<input type="checkbox"/> <input checked="" type="checkbox"/>	1313194A	Ersatz-Heizgerät Air Top Evo 5500 D 12V Automatik	Replacement Heater Air Top Evo 5500 D 12V Automatic Riscaldatore di ricambio Air Top Evo 5500 D 12V Automaticità	Appareil de rechange Air Top Evo 5500 D 12V Automaticité Utbytesvärmare Air Top Evo 5500 D 12V Automatik	Für Heizgerät / for heater /pour appareil /per riscaldatore/ för värmare 1312987A
1	1	<input checked="" type="checkbox"/> <input type="checkbox"/>	1313195A	Ersatz-Heizgerät Air Top Evo 3900 B 12V Standard	Replacement heater Air Top Evo 3900 B 12V Standard Riscaldatore di ricambio Air Top Evo 3900 B 12V Standard	Appareil de rechange Air Top Evo 3900 B 12V Standard Utbytesvärmare Air Top Evo 3900 B 12V Standard	Für Heizgerät / for heater /pour appareil /per riscaldatore/ för värmare 1312367B
1	1	<input type="checkbox"/> <input checked="" type="checkbox"/>	1313196A	Ersatz-Heizgerät Air Top Evo 5500 D 24V Automatik	Replacement Heater Air Top Evo 5500 D 24V Automatic Riscaldatore di ricambio Air Top Evo 5500 D 24V Automaticità	Appareil de rechange Air Top Evo 5500 D 24V Automaticité Utbytesvärmare Air Top Evo 5500 D 24V Automatik	Für Heizgerät / for heater / pour appareil / per riscaldatore/ för värmare 1312989A
1	1	<input checked="" type="checkbox"/> <input type="checkbox"/>	1313205A	Ersatz-Heizgerät Air Top Evo 5500 B 12V Standard	Replacement Heater Air Top Evo 5500 B 12V Standard Riscaldatore di ricambio Air Top Evo 5500 B 12V Standard	PdR appareil de chauffage Air Top Evo 5500 B 12V Standard RD-värmeaggregat Air Top Evo 5500 B 12 V Standard	Für Heizgerät / for heater /pour appareil /per riscaldatore/ för värmare 1312518A
1	1	<input type="checkbox"/> <input checked="" type="checkbox"/>	1313206A	Ersatz-Heizgerät Air Top Evo 5500 D 24V Standard	Replacement Heater Air Top Evo 5500 D 24V Standard Riscaldatore di ricambio Air Top Evo 5500 D 24V Standard	Appareil de rechange Air Top Evo 5500 D 24V Standard Utbytesvärmare Air Top Evo 5500 D 24V Standard	Für Heizgerät / for heater /pour appareil /per riscaldatore/ för värmare 1312519A
1	1	<input type="checkbox"/> <input checked="" type="checkbox"/>	1313207A	Ersatz-Heizgerät Air Top Evo 5500 D 12V Standard	Replacement Heater Air Top Evo 5500 D 12V Standard Riscaldatore di ricambio Air Top Evo 5500 D 12V standard	PdR appareil de chauffage Air Top Evo 5500 D 12V Standard RD-värmningsaggregat Air Top Evo 5500 D 12V Standard	Für Heizgerät / for heater /pour appareil /per riscaldatore/ för värmare 1312517A
1	1	<input type="checkbox"/> <input checked="" type="checkbox"/>	1314134A	Ersatz-Heizgerät Air Top Evo 3900 D 12V Ambulance	Replacement Heater Air Top Evo 3900 D 12V Ambulance Riscaldatore di ricambio Air Top Evo 3900 D 12V Ambulanza	Remplacement appareil Air Top Evo 3900 D 12V Ambulance Utbytesvärmare Air Top Evo 3900 D 12V Ambulansbil	Für Heizgerät / for heater /pour appareil /per riscaldatore/ för värmare 1313609A
1	1	<input checked="" type="checkbox"/> <input type="checkbox"/>	1314141A	Ersatz-Heizgerät Air Top Evo 3900 B 12V Ambulance	Replacement Heater Air Top Evo 3900 B 12V Ambulance Riscaldatore di ricambio Air Top Evo 3900 B 12V Ambulanza	Remplacement appareil Air Top Evo 3900 B 12V Ambulance Utbytesvärmare Air Top Evo 3900 B 12V Ambulansbil	Für Heizgerät / for heater /pour appareil /per riscaldatore/ för värmare 1313610A
1	1	<input type="checkbox"/> <input checked="" type="checkbox"/>	1314142A	Ersatz-Heizgerät Air Top Evo 3900 D 12V Automatische Höhenfunktion	Replacement Heater Air Top Evo 3900 D 12V Automatic height function Riscaldatore di ricambio Air Top Evo 3900 D 12V Funzione d'altezza automatica	Remplacement appareil Air Top Evo 3900 D 12V Fonction de hauteur automatique Utbytesvärmare Air Top Evo 3900 D 12V Automatisk höjdfunktion	Für Heizgerät / for heater /pour appareil /per riscaldatore/ för värmare 1313837A
1	1	<input type="checkbox"/> <input checked="" type="checkbox"/>	1314143A	Ersatz-Heizgerät Air Top Evo 5500 D 12V Automatische Höhenfunktion	Replacement Heater Air Top Evo 5500 D 12V Automatic height function Riscaldatore di ricambio Air Top Evo 5500 D 12V Funzione d'altezza automatica	Remplacement appareil Air Top Evo 5500 D 12V Fonction de hauteur automatique Utbytesvärmare Air Top Evo 5500 D 12V Automatisk höjdfunktion	Für Heizgerät / for heater /pour appareil /per riscaldatore/ för värmare 1313838A
1	1	<input type="checkbox"/> <input checked="" type="checkbox"/>	9019446A	Ersatz- Heizgerät AirTop Evo 3900 D24V 3800 Erhöhte Gebläseumdrehung	Replacement Heater AirTop Evo 3900 D24V 3800 Increased fan rotations Riscaldatore di ricambio AirTop Evo 3900 D24V 3800 Più giri della sofferia	Appareil de rechange AirTop Evo 3900 D24V 3800 Tours de souffleur élevée Utbytesvärmare AirTop Evo 3900 D24V 3800 Högre varvtaler av bläster	Für Heizgerät / for heater /pour appareil /per riscaldatore/ för värmare 1313313A

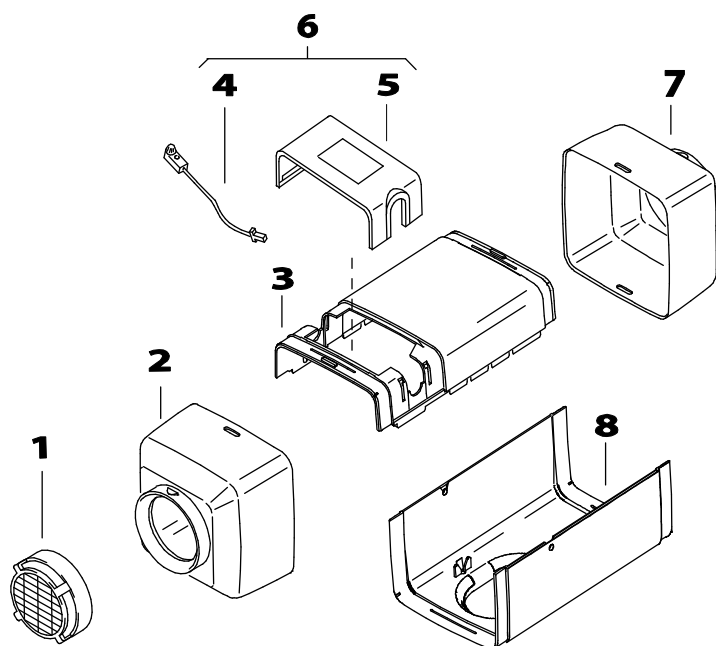
Air Top Evo 3900 / 5500

Replacement Heaters / Ersatz-Heizgeräte / Appareils de remplacement / Caldaie sostitutive / Utbytesvärmare

Pos. Item Repère Pos. Pos.	Stück Quantity Nombre Pezzi Antal	Benzin Diesel Petrol Diesel	Bestell_nr. Part no. Référence No. di. cat. Best. nr.	Benennung	Description Désignation	Denominazione Benämning	Bemerkungen Remarks Remarques Note Anmärking
1	1	<input type="checkbox"/> <input checked="" type="checkbox"/>	9019447A	Ersatz- Heizgerät AirTop Evo 5500 D 24V Alle Funktionen	Replacement Heater AirTop Evo 5500 D 24V All functions Riscaldatore di ricambio AirTop Evo 5500 D 24V Tutte le funzioni	Appareil de recharge AirTop Evo 5500 D 24V Toutes les fonctions Utbytesvärmare AirTop Evo 5500 D 24V Alla funktioner	Für Heizgerät / for heater /pour appareil /per riscaldatore/ för värmare 1313146A
1	1	<input checked="" type="checkbox"/> <input type="checkbox"/>	9019448A	Ersatz- Heizgerät Air Top Evo 3900 B 12V 3800 Erhöhte Gebläseumdrehung	Replacement Heater Air Top Evo 3900 B 12V 3800 Increased fan rotations Riscaldatore di ricambio Air Top Evo 3900 B 12V 3800 Più giri della soffieria	Appareil de recharge Air Top Evo 3900 B 12V 3800 Tours de souffleur élevée Utbytesvärmare Air Top Evo 3900 B 12V 3800 Högre varvtaler av blåster	Für Heizgerät / for heater /pour appareil /per riscaldatore/ för värmare 1313314A
1	1	<input type="checkbox"/> <input checked="" type="checkbox"/>	9019449A	Ersatz- Heizgerät Air Top Evo 3900 D 24V Automatik	Replacement Heater Air Top Evo 3900 D 24V Automatic Riscaldatore di ricambio Air Top Evo 3900 D 24V Automaticità	PdR appareil de chauffage Air Top Evo 3900 D 24V Automaticité RD-värmeaggregat Air Top Evo 3900 D 24V Automatik	Für Heizgerät / for heater /pour appareil /per riscaldatore/ för värmare 1312988A
1	1	<input type="checkbox"/> <input checked="" type="checkbox"/>	9019450A	Ersatz-Heizgerät AirTop Evo 3900 D 12V 3800 Erhöhte Gebläseumdrehung	Replacement Heater AirTop Evo 3900 D 12V 3800 Increased fan rotations Riscaldatore di ricambio AirTop Evo 3900 D 12V 3800 Più giri della soffieria	PdR appareil de chauffage AirTop Evo 3900 D 12V 3800 Tours de souffleur élevée RD-utbytesvärmare Air Top Evo 3900 D 12 V 3800 Högre varvtaler av blåster	Für Heizgerät / for heater /pour appareil /per riscaldatore/ för värmare 1313312A

Air Top Evo 3900 / 5500

External parts for heater / Externe Teile zum Heizgerät / Pièces pour appareil externe /
Parti esterne di caldaia / Dela för värmare

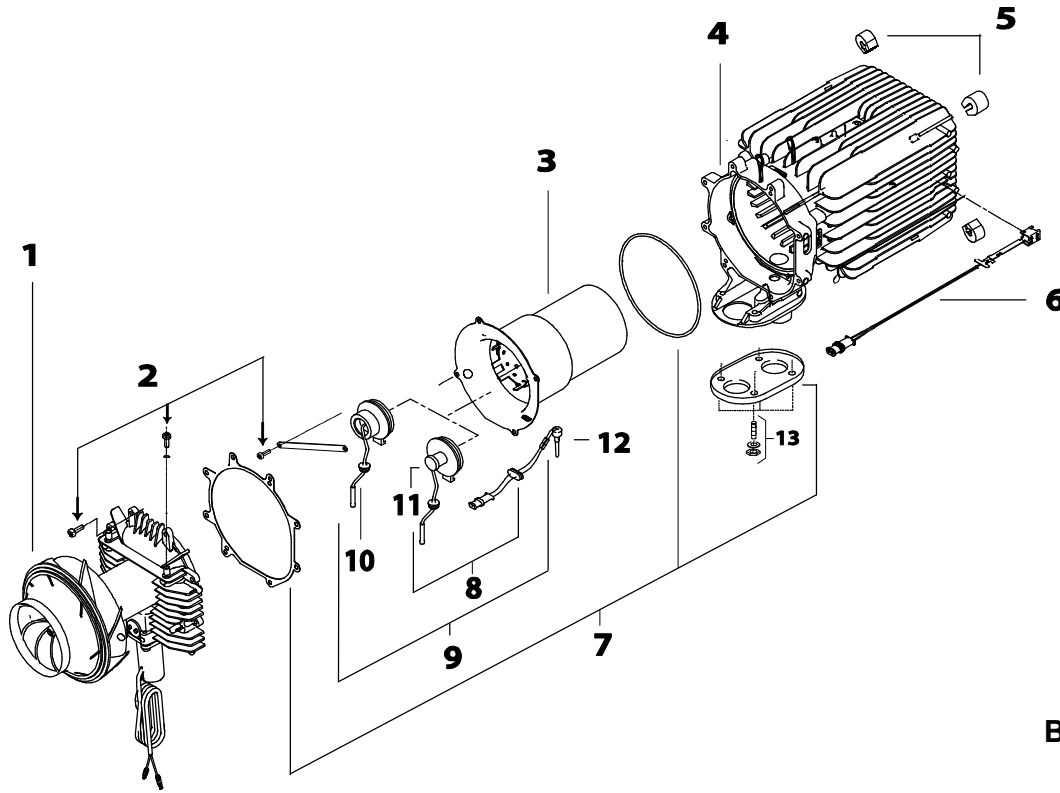


Bild/Fig.2

Pos. Item Repère Pos. Pos.	Stück Quantity Nombre Pezzi Antal	Benzin Diesel Petrol Diesel	Bestell_nr. Part no. Référence No. di. cat. Best. nr.	Benennung	Description Désignation	Denominazione Benämning	Bemerkungen Remarks Remarques Note Anmärking
1	1	<input checked="" type="checkbox"/> <input checked="" type="checkbox"/>	1310581A	Gitter 89141(Beutel)	Screen 89141(bag) Griglia 89141 (sacchetto)	Grille 89141 (sachet) Galler 89141 (säck)	
2	1	<input checked="" type="checkbox"/> <input checked="" type="checkbox"/>	98650B	Luft Eintrittshaube	Air Inlet hood Calotta di ingresso aria	Capot d'entrée d'air Luftintagshuv	Je 2 Rasterschlitze oben und unten
3	1	<input checked="" type="checkbox"/> <input checked="" type="checkbox"/>	98649B	Schale oben	Bottom case upward Calotta superiore	Enveloppe supérieure Ovandel	Je 2 Rasternasen vorne und hinten
5	1	<input checked="" type="checkbox"/> <input checked="" type="checkbox"/>	88005E	Steuergerät Deckel	Control unit end cover Coperchio per centralina	Couvercle pour boîtier de commande Lock	
6	1	<input checked="" type="checkbox"/> <input checked="" type="checkbox"/>	92649B	Temperatursensor extern, Kabellänge ca.20m (Beutel; Kabel mit Deckel)	Temperature sensor 20m (bag; cable and cover) Termosensore esterno 20m (sacchetto; cavo e coperchio)	Sonde thermique 20m (sachet; cableau et couvercle) Temperatursensor 20m (sats; kablage och lock)	Boot / boat / bateau / barca / båt
7	1	<input checked="" type="checkbox"/> <input checked="" type="checkbox"/>	98651B	Luftaustrittshaube Ø 90	Outlet cover Ø 90 Calotta di uscita aria Ø 90	Capot de sortie d'air Ø 90 Luftintagshuv Ø 90	Je 2 Rasterschlitze oben und unten
8	1	<input checked="" type="checkbox"/> <input checked="" type="checkbox"/>	98648B	Schale unten	Bottom case downward Calotta inferiore	Enveloppe inférieure Underplåt	Je 2 Rasternasen vorne und hinten

Air Top Evo 3900 / 5500

Internal parts for heater / Interne Bauteile zum Heizgerät / Pièces pour appareil interne /
Parti interne di caldaia / Dela för värmare



Bild/Fig.3

Pos. Item Repère Pos. Pos.	Stück Quantity Nombre Pezzi Antal	Benzin Diesel Petrol Diesel	Bestell_nr. Part no. Référence No. di. cat. Best. nr.	Benennung	Description Désignation	Denominazione Benämning	Bemerkungen Remarks Remarques Note Anmärking
1	1	<input checked="" type="checkbox"/> <input checked="" type="checkbox"/>	1313121A	Ersatz-Antrieb Air Top Evo 5500	Replacement drive Air Top Evo 5500 Motore di ricambio Air Top Evo 5500	PdR mécanisme d'entraînement Air Top Evo 5500 RD-motor Air Top Evo 5500	
<p>* Bei Aus- und Einbau des Antriebs sind grundsätzlich die Dichtungen zu erneuern, welche im Dichtungssatz 931 64A enthalten sind. Bitte Dichtungssatz 931 64A mitbestellen. / Upon each removal and reinstallation of the drive unit be sure to renew the seals and gaskets using those contained in the gasket kit. Please include gasket kit 931 64A with your order. / Lors du démontage et du montage de l'entraînement, il faut remplacer les joints contenus dans la jeu de joints. Veuillez commander le jeu de joints 931 64A. / Con lo smontaggio e montaggio dell'azionamento sostituire di norma le guarnizioni contenute nel kit. Ordinare cortesemente anche la guarnizione 931 64A. / Demonteras resp. monteras drivanordningen måste de tätningar alltid bytas ut, som finns i tätningssatsen. Glöm inte att också beställa tätningssatsen 931 64A.</p>							
1	1	<input checked="" type="checkbox"/> <input checked="" type="checkbox"/>	9018417A	Ersatz-Antrieb AT3900 Evo	Replacement drive AT3900 Evo Motore di ricambio AT Evo 3900	PdR mécanisme d'entraînement AT Evo 3900 RD-motor AT Evo 3900	
2	14	<input checked="" type="checkbox"/> <input checked="" type="checkbox"/>	9004229A	Schraubensatz (Beutel)	Screw set (bag) Kit di viti (sacchetto)	Jeu de vis (sachet) Skruvsats (påse)	
<p>Für Ersatzteil - Antrieb, Brenner, Steuergerät, Wärmeübertrager / for spare part - burner, drive, control unit, heat exchanger / pour pièce de rechange - brûleur, appareil de commande, mécanisme d'entraînement, échangeur de chaleur / per parti di ricambio bruciatore, motore, centralina, scambiatore calore / för reservdel - brännare, driftsaggregat, automatik och värmeöverförare</p>							
3	1	<input checked="" type="checkbox"/> <input checked="" type="checkbox"/>	9006653A	Brennrohr	Burnertube Camera di combustione	Tube de combustion Brännarrör	*
4	1	<input checked="" type="checkbox"/> <input checked="" type="checkbox"/>	1314152A	Wärmeübertrager Air Top Evo 3900/5500	Heat exchanger Air Top Evo 3900/5500 Scambiatore di calore Air Top Evo 3900/5500	Echangeur de chaleur Air Top Evo 3900/5500 Värmeväxlare Air Top Evo 3900/5500	
5	4	<input checked="" type="checkbox"/> <input checked="" type="checkbox"/>	1303326A	Ersatz-Beutel Isolatoren	Bag of replacement isolators Confezione di ricambio isolatori	PdR sachet isolateurs Påse med isolatorer	

Air Top Evo 3900 / 5500

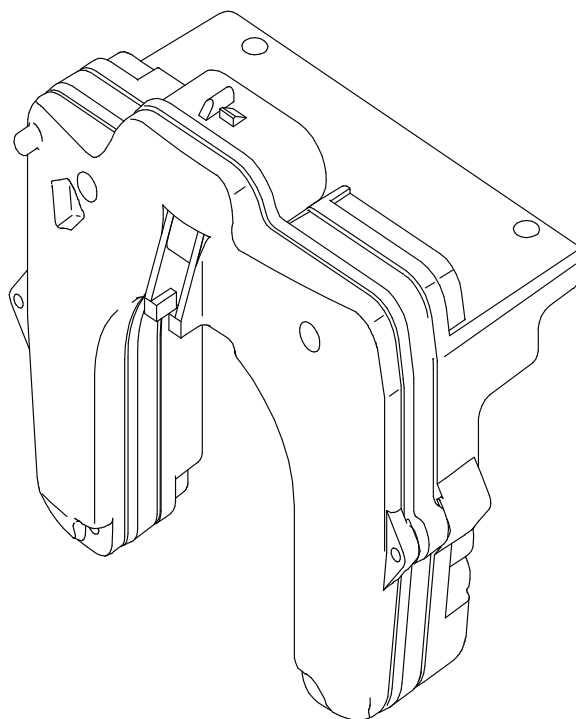
Internal parts for heater / Interne Bauteile zum Heizgerät / Pièces pour appareil interne /
Parti interne di caldaia / Dela för värmare

Pos. Item Repère Pos. Pos.	Stück Quantity Nombre Pezzi Antal	Benzin Diesel Petrol Diesel	Bestell_nr. Part no. Référence No. di. cat. Best. nr.	Benennung	Description Désignation	Denominazione Benämning	Bemerkungen Remarks Remarques Note Anmärking
6	1	<input checked="" type="checkbox"/> <input checked="" type="checkbox"/>	1313158A	Beutel Überhitzungssensor Air Top Evo 3900 / 5500	Bag overheating sensor Air Top Evo 3900 / 5500 Confezione limitatore termico Air Top Evo 3900 / 5500	Sachet capteur de surchauffe Air Top Evo 3900 / 5500 Överhettningssensor Air Top Evo 3900 / 5500	
7	1	<input checked="" type="checkbox"/> <input checked="" type="checkbox"/>	91364A	Dichtungssatz (Beutel)	Gasket set (bag) Kit di guarnizioni (sacchetto)	Jeu de joints (sachet) Packningssats (påse)	
8	1	<input type="checkbox"/> <input checked="" type="checkbox"/>	1313124A	Ersatz-Brenner (D) 12V AT3900/5500 Evo	Replacement-Burner (D) 12V AT3900/5500 Evo Bruciatore di ricambio (D) 12V AT3900/5500 Evo	Brûleur de rechange (D) 12V AT3900/5500 Evo Reserv-brännar (D) 12V AT3900/5500 Evo	
8	1	<input type="checkbox"/> <input checked="" type="checkbox"/>	1313126A	Ersatz-Brenner (D) 24V Air Top Evo 3900 / 5500	Replacement-Burner (D) 24V Air Top Evo 3900 / 5500 Bruciatore di ricambio (D) 24V Air Top Evo 3900 / 5500	PdR brûleur (D) 24V Air Top Evo 3900 / 5500 Brännarinsats (D) 24V Air Top Evo 3900 / 5500	
9	1	<input checked="" type="checkbox"/> <input type="checkbox"/>	1313122A	Ersatz--Brenner (B) 12V AT3900/5500 Evo	Replacement-Burner (B) 12V AT3900/5500 Evo Bruciatore di ricambio (B) 12V AT 3900/5500 Evo	Brûleur de rechange (B) 12V AT3900/5500 Evo Reserv-brännar (B) 12V AT3900/5500 Evo	
10	1	<input checked="" type="checkbox"/> <input type="checkbox"/>	1313127A	Ersatz-Brenner (B) Air Top Evo 3900 / 5500 Evo ohne Glühstift	Replacement-Burner (B) Air Top Evo 3900 / 5500 without glow plug Bruciatore di ricambio (B) Air Top Evo 3900 / 5500 senza bulbo di preriscaldamento	Brûleur de rechange (B) Air Top Evo 3900 / 5500 sans point de préchauffage Reserv-brännar (B) Air Top Evo 3900 / 5500 utan glödstift	
11	1	<input type="checkbox"/> <input checked="" type="checkbox"/>	1313132A	Ersatz-Brenner (D) Air Top Evo 3900 / 5500 ohne Glühstift	Replacement-Burner (B) Air Top Evo 3900 / 5500 without glow plug Bruciatore di ricambio (D) Air Top Evo 3900 / 5500 senza bulbo di preriscaldamento	Brûleur de rechange (D) Air Top Evo 3900 / 5500 sans point de préchauffage Reserv-brännar (D) Air Top Evo 3900 / 5500 utan glödstift	
12	1	<input checked="" type="checkbox"/> <input checked="" type="checkbox"/>	1314150A	Glühstift 12V AT3900/5500 Evo	GlowPug 12V AT3900/5500 Evo Bulbo di preriscaldamento 24V AT3900/5500 Evo	Point de préchauffage 12V AT3900/5500 Evo Glödstift 24V AT3900/5500 Evo	
12	1	<input checked="" type="checkbox"/> <input checked="" type="checkbox"/>	1314151A	Glühstift 24V AT3900/5500 Evo	Glow Plug 24V AT3900/5500 Evo Bulbo di preriscaldamento 24V AT3900/5500 Evo	Point de préchauffage 24V AT3900/5500 Evo Glödstift 24V AT3900/5500 Evo	
13	1	<input checked="" type="checkbox"/> <input checked="" type="checkbox"/>	1303053A	Stiftschraubensatz Standard (Beutel; 4 x Sechskantschraube 4 x Trennscheibe 4 x Stiftschraube)	Stud bolt set Standard (bag; 4 x hexagon nut 4 x washer 4 x stud bolt) Kit di viti prigioniero standard (sacchetto; 4 x vite a testa cilindrica 4 x rondella 4 x vite prigionero)	Jeu de boulons filetés Standard (sachet; 4 x vis à tole à six pans 4 x rondelle 4 x boulon filetés) Stiftskruvsats standard (påse; 4 x plåtskruv 4 x bricka 4 x stiftskruv)	

Air Top Evo 3900 / 5500

Electrical accessories / Elektrische Zubehörteile / Accessoires électriques / Accessori elettrici / Elektriska tillbehörsdelar

1



Bild/Fig.5

Pos. Item Repère Pos. Pos.	Stück Quantity Nombre Pezzi Antal	Benzin Diesel Petrol Diesel	Bestell_nr. Part no. Référence No. di. cat. Best. nr.	Benennung	Description Désignation	Denominazione Benämning	Bemerkungen Remarks Remarques Note Anmärkning
1	1	<input type="checkbox"/> <input checked="" type="checkbox"/>	1313133A	Ersatz-Steuergerät Air Top 5500 Evo Standard 12V (D)	Replacement-Control Unit Air Top 5500 EvoStandard 12V (D) Centralina di ricambio Air Top 5500 Evo Standard 12V (D)	Boîtier de commande de recharge Air Top 5500 Evo Standard 12V (D) Styrenhet Air Top 5500 Evo Standard 12V (D)	Für Heizgerät / for heater / pour appareil / per riscaldatore / för värmare 1312517A
1	1	<input checked="" type="checkbox"/> <input type="checkbox"/>	1313135A	Ersatz-Steuergerät Air Top 5500 Evo Standard 12V (B)	Replacement-Control Unit Air Top 5500 Evo Standard 12V (B) Centralina di ricambio Air Top 5500 Evo Standard 12V (B)	Boîtier de commande de recharge Air Top 5500 Evo Standard 12V (B) Styrenhet Air Top 5500 Evo Standard 12V (B)	Für Heizgerät / for heater / pour appareil / per riscaldatore / för värmare 1312518A
1	1	<input type="checkbox"/> <input checked="" type="checkbox"/>	1313136A	Ersatz-Steuergerät Air Top 5500 Evo Standard 24V (D)	Replacement-Control Unit Air Top 5500 Evo Standard 24V (D) Centralina di ricambio Air Top 5500 Evo Standard 24V (D)	Boîtier de commande de recharge Air Top 5500 Evo Standard 24V (D) Styrenhet Air Top 5500 Evo Standard 24V (D)	Für Heizgerät / for heater / pour appareil / per riscaldatore / för värmare 1312519A
1	1	<input type="checkbox"/> <input checked="" type="checkbox"/>	1313137A	Ersatz-Steuergerät Air Top 3900 Evo Standard 12V (D)	Replacement-Control Unit Air Top 3900 Evo Standard 12V (D) Centralina di ricambio Air Top 3900 Evo Standard 12V (D)	Boîtier de commande de recharge Air Top 3900 Evo Standard 12V (D) Styrenhet Air Top 3900 Evo Standard 12V (D)	Für Heizgerät / for heater / pour appareil / per riscaldatore / för värmare 1312365A
1	1	<input checked="" type="checkbox"/> <input type="checkbox"/>	1313141A	Ersatz-Steuergerät Air Top 3900 Evo Standard 12V (B)	Replacement-Control Unit Air Top 3900 Evo Standard 12V (B) Centralina di ricambio Air Top 3900 Evo Standard 12V (B)	Boîtier de commande de recharge Air Top 3900 Evo Standard 12V (B) Styrenhet Air Top 3900 Evo Standard 12V (B)	Für Heizgerät / for heater / pour appareil / per riscaldatore / för värmare 1312367A
1	1	<input type="checkbox"/> <input checked="" type="checkbox"/>	1313144A	Ersatz-Steuergerät Air Top 3900 Evo Standard 24V (D)	Replacement-Control Unit Air Top 3900 Evo Standard 24V (D) Centralina di ricambio Air Top 3900 Evo Standard 24V (D)	Boîtier de commande de recharge Air Top 3900 Evo Standard 24V (D) Styrenhet Air Top 3900 Evo Standard 24V (D)	Für Heizgerät / for heater / pour appareil / per riscaldatore / för värmare 1312366A

Air Top Evo 3900 / 5500

Electrical accessories / Elektrische Zubehörteile / Accessoires électriques / Accessori elettrici / Elektriska tillbehörsdelar

Pos. Item Repére Pos. Pos.	Stück Quantity Nombre Pezzi Antal	Benzin Diesel Petrol Diesel	Bestell_nr. Part no. Référence No. di. cat. Best. nr.	Benennung	Description Désignation	Denominazione Benämning	Bemerkungen Remarks Remarques Note Anmärkning
1	1	<input type="checkbox"/> <input checked="" type="checkbox"/>	1313147A	Ersatz-Steuergerät Air Top 3900 Evo Standard 12V (D) Automatik	Replacement-Control Unit Air Top 3900 Evo Standard 12V (D) Automatic Centralina di ricambio Air Top 3900 Evo Standard 12V (D) Automaticità	Boîtier de commande de recharge Air Top 3900 Evo Standard 12V (D) Automaticité Styrenhet Air Top 3900 Evo Standard 12V (D) Automatik	Für Heizgerät / for heater / pour appareil / per riscaldatore / för värmare 1312986A
1	1	<input checked="" type="checkbox"/> <input type="checkbox"/>	1313148A	Ersatz-Steuergerät Air Top 3900 Evo 12V (B) Automatik	Replacement-Control Unit Air Top 3900 Evo 12V (B) Automatic Centralina di ricambio Air Top 3900 Evo 12V (B) Automaticità	Boîtier de commande de recharge Air Top 3900 Evo 12V (B) Automaticité Styrenhet Air Top 3900 Evo 12V (B) Automatik	Für Heizgerät / for heater / pour appareil / per riscaldatore / för värmare 1312984B
1	1	<input type="checkbox"/> <input checked="" type="checkbox"/>	1313150A	Ersatz-Steuergerät Air Top 3900 Evo 24V (D) Automatik	Replacement-Control Unit Air Top 3900 Evo 24V (D) Automatic Centralina di ricambio Air Top 3900 Evo 24V (D) Automaticità	Boîtier de commande de recharge Air Top 3900 Evo 24V (D) Automaticité Styrenhet Air Top 3900 Evo 24V (D) Automatik	Für Heizgerät / for heater / pour appareil / per riscaldatore / för värmare 1312988A
1	1	<input type="checkbox"/> <input checked="" type="checkbox"/>	1313151A	Ersatz-Steuergerät Air Top 5500 Evo 12V (D) Automatik	Replacement-Control Unit Air Top 5500 Evo 12V (D) Automatic Centralina di ricambio Air Top 5500 Evo 12V (D) Automaticità	PdR organe de commande Air Top 5500 Evo 12V (D) Automaticité RD-styraggregat Air Top 5500 Evo 12V (D) Automatik	Für Heizgerät / for heater / pour appareil / per riscaldatore / för värmare 1312987A
1	1	<input checked="" type="checkbox"/> <input type="checkbox"/>	1313152A	Ersatz-Steuergerät Air Top 5500 Evo 12V (B) Automatik	Replacement-Control Unit Air Top 5500 Evo 12V (B) Automatic Centralina di ricambio Air Top 5500 Evo 12V (B) Automaticità	Boîtier de commande de recharge Air Top 5500 Evo 12V (B) Automaticité Styrenhet Air Top 5500 Evo 12V (B) Automatik	Für Heizgerät / for heater / pour appareil / per riscaldatore / för värmare 1312985A
1	1	<input type="checkbox"/> <input checked="" type="checkbox"/>	1314144A	Ersatz-Steuergerät Air Top Evo 3900 D 24V Alle Funktionen	Electronic control unit Air Top Evo 3900 D 24V All functions Centralina Air Top Evo 3900 D 24V Tutte le funzioni	Appareil de commande Air Top Evo 3900 D 24V Toutes les fonctions Styrenhet Air Top Evo 3900 D 24V Alla funktioner	Für Heizgerät / for heater / pour appareil / per riscaldatore / för värmare 1312771A
1	1	<input type="checkbox"/> <input checked="" type="checkbox"/>	1314145A	Ersatz-Steuergerät Air Top Evo 3900 D 12V Ambulance	Electronic control unit Air Top Evo 3900 D 12V Ambulance Centralina Air Top Evo 3900 D 12V Ambulanza	Appareil de commande Air Top Evo 3900 D 12V Ambulance Automatik Air Top Evo 3900 D 12V Ambulansbil	Für Heizgerät / for heater / pour appareil / per riscaldatore / för värmare 1313609A
1	1	<input checked="" type="checkbox"/> <input type="checkbox"/>	1314146A	Ersatz-Steuergerät Air Top Evo 3900 B 12V Ambulance	Electronic control unit Air Top Evo 3900 B 12V Ambulance Centralina Air Top Evo 3900 B 12V Ambulanza	Appareil de commande Air Top Evo 3900 B 12V Ambulance Automatik Air Top Evo 3900 B 12V Ambulansbil	Für Heizgerät / for heater / pour appareil / per riscaldatore / för värmare 1313610A
1	1	<input type="checkbox"/> <input checked="" type="checkbox"/>	1314147A	Ersatz-Steuergerät Air Top Evo 3900 D 12V Automatische Höhenfunktion	Electronic control unit Air Top Evo 3900 D 12V Automatic height function Centralina Air Top Evo 3900 D 12V Funzione d'altezza automatica	Appareil de commande Air Top Evo 3900 D 12V Fonction de hauteur automatique Automatik Air Top Evo 3900 D 12V Automatisk höjdfunktion	Für Heizgerät / for heater / pour appareil / per riscaldatore / för värmare 1313837A
1	1	<input type="checkbox"/> <input checked="" type="checkbox"/>	1314149A	Ersatz-Steuergerät Air Top Evo 5500 D 12V Automatische Höhenfunktion	Electronic control unit Air Top Evo 5500 D 12V Automatic height function Centralina Air Top Evo 5500 D 12V Funzione d'altezza automatica	Appareil de commande Air Top Evo 5500 D 12V Fonction de hauteur automatique Automatik Air Top Evo 5500 D 12V Automatisk höjdfunktion	Für Heizgerät / for heater / pour appareil / per riscaldatore / för värmare 1313838A
1	1	<input type="checkbox"/> <input checked="" type="checkbox"/>	9019451A	Ersatz-Steuergerät Air Top Evo 5500 D 24V Alle Funktionen	Replacement control unit Air Top Evo 5500 D 24V All functions Centralina di ricambio Air Top Evo 5500 D 24V Tutte le funzioni	Boîtier de commande de recharge Air Top Evo 5500 D 24V Toutes les fonctions Styrenhet Air Top Evo 5500 D 24V Alla funktioner	Für Heizgerät / for heater / pour appareil / per riscaldatore / för värmare 1313146A

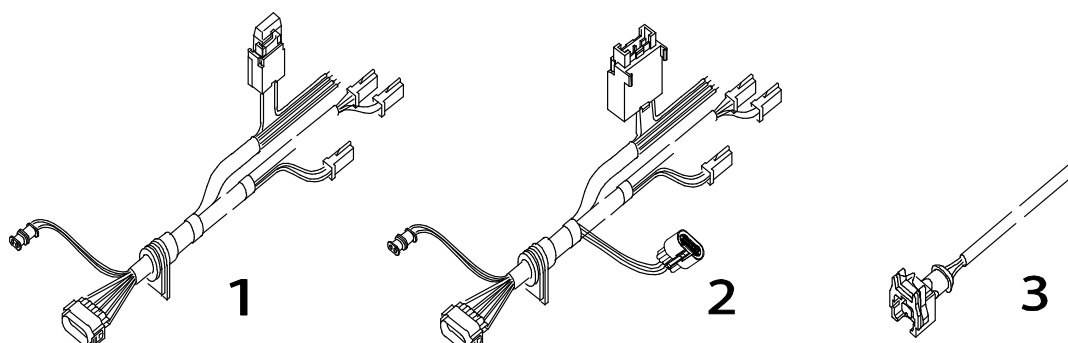
Air Top Evo 3900 / 5500

Electrical accessories / Elektrische Zubehörteile / Accessoires électriques / Accessori elettrici / Elektriska tillbehörsdelar

Pos. Item Repère Pos. Pos.	Stück Quantity Nombre Pezzi Antal	Benzin Diesel Petrol Diesel	Bestell_nr. Part no. Référence No. di. cat. Best. nr.	Benennung	Description Désignation	Denominazione Benämning	Bemerkungen Remarks Remarques Note Anmärkning
1	1	<input type="checkbox"/> <input checked="" type="checkbox"/>	9019486A	Ersatz- Steuergerät Air Top Evo 3900 D 24V 3800 Erhöhte Gebläseumdrehung	Replacement control unit Air Top Evo 3900 D 24V 3800 Increased fan rotations Centralina di ricambio Air Top Evo 3900 D 24V 3800 Più giri della soffieria	PdR organe de commande Air Top Evo 3900 D 24V 3800 Tours de souffleur élevée RD-styrreggregat Air Top Evo 3900 D 24V 3800 Högre varvtaler av bläster	Für Heizgerät / for heater / pour appareil / per riscaldatore / för värmare 1313313A
1	1	<input checked="" type="checkbox"/> <input type="checkbox"/>	9019487A	Ersatz- Steuergerät Air Top Evo 3900 B 12V 3800 Erhöhte Gebläseumdrehung	Replacement control unit Air Top Evo 3900 B 12V 3800 Increased fan rotations Centralina di ricambio Air Top Evo 3900 B 12V 3800 Più giri della soffieria	Boîtier de commande de rechange Air Top Evo 3900 B 12V 3800 Tours de souffleur élevée Styrenhet Air Top Evo 3900 B 12V 3800 Högre varvtaler av bläster	Für Heizgerät / for heater / pour appareil / per riscaldatore / för värmare 1313314A
1	1	<input type="checkbox"/> <input checked="" type="checkbox"/>	9019488A	Ersatz- Steuergerät Air Top Evo 3900 D 12V 3800 Erhöhte Gebläseumdrehung	Replacement control unit Air Top Evo 3900 D 12V 3800 Increased fan rotations Centralina di ricambio Air Top Evo 3900 D 12V 3800 Più giri della soffieria	PdR organe de commande Air Top Evo 3900 D 12V 3800 Tours de souffleur élevée RD-styrreggregat Air Top Evo 3900 D 12V 3800 Högre varvtaler av bläster	Für Heizgerät / for heater / pour appareil / per riscaldatore / för värmare 1313312A
2	1	<input type="checkbox"/> <input checked="" type="checkbox"/>	1313155A	Ersatz-Steuergerät Air Top Evo 5500 24V (D) Automatik	Replacement-Control Unit Air Top Evo 5500 24V (D) Automatic Centralina di ricambio Air Top Evo 5500 24V (D) Automaticità	PdR organe de commande Air Top Evo 5500 24V (D) Automaticité RD-styrreggregat Air Top Evo 5500 24V (D) Automatik	Für Heizgerät / for heater / pour appareil / per riscaldatore / för värmare 1312989A

Air Top Evo 3900 / 5500

Wire Harness / Kabelbaum / Faisceau de câbles / Fascio cavi / Kablage

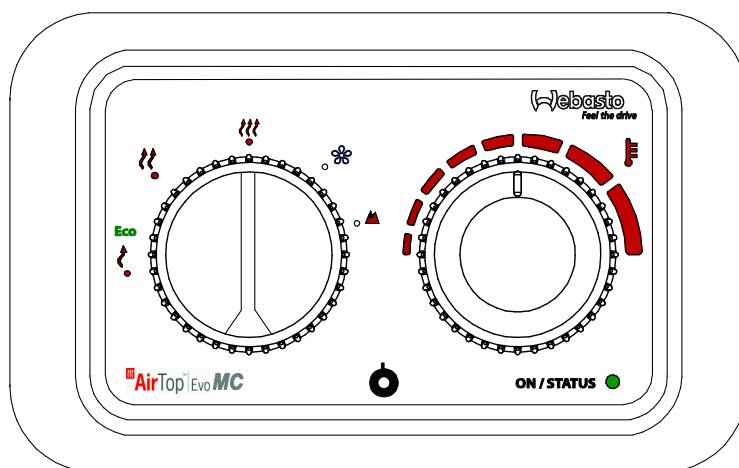


Bild/Fig.4

Pos. Item Repère Pos. Pos.	Stück Quantity Nombre Pezzi Antal	Benzin Diesel Petrol Diesel	Bestell_nr. Part no. Référence No. di. cat. Best. nr.	Benennung	Description Désignation	Denominazione Benämning	Bemerkungen Remarks Remarques Note Anmärking
1	1	<input checked="" type="checkbox"/> <input checked="" type="checkbox"/>	9004312D	Kabelbaum Heizgerät AT3900/5500 EVO Standard 4,8 m	Wiring harness AT3900/5500 EVO Standard 4,8 m Fascio di cavi riscaldatore AT3900/5500 EVO Standard 4,8 m	Faisceau de câbles appareil de chauffage AT3900/5500 EVO Standard 4,8 m Kablage värmeaggregat AT3900/5500 EVO Standard 4,8 m	
2		<input checked="" type="checkbox"/> <input checked="" type="checkbox"/>	1313123B	Kabelbaum Heizgerät AT3900/5500 EVO Standard 9,5m mit Temperatursensor	Wiring harness AT3900/5500 EVO Standard 9,5 m with temperature sensor Fascio cavi riscaldatore AT3900/5500 EVO Standard 9,5 m con termosensore	Faisceau de câbles appareil de chauffage AT3900/5500 EVO Standard 9,5 m avec senseur thermique Kablage värmeaggregat AT3900/5500 EVO Standard 9,5 m med temperatursensor	
3	1	<input checked="" type="checkbox"/> <input checked="" type="checkbox"/>	85013B	Kabelbaum (Beutel) 7m Dosierpumpe	Wiring harness (bag) 7m metering pump Fascio di cavi (confezione) 7m pompa di dosaggio	Faisceau de câbles (sachet) 7m pompe de dosage Kablage (påse) 7m doserpump	
100	1	<input checked="" type="checkbox"/> <input checked="" type="checkbox"/>	1301783B	Adapterkabel für Diagnose	Adapter cable for diagnosis Cavo-adattatore per diagnosi	Cableau adaptateur pour diagnose Adapterkabel för diagnose	

Air Top Evo 3900 / 5500

Control Units / Elektrische Bedienteile / Éléments de réglage / Unitá elettrici di controllo / Elektriska tillbehör

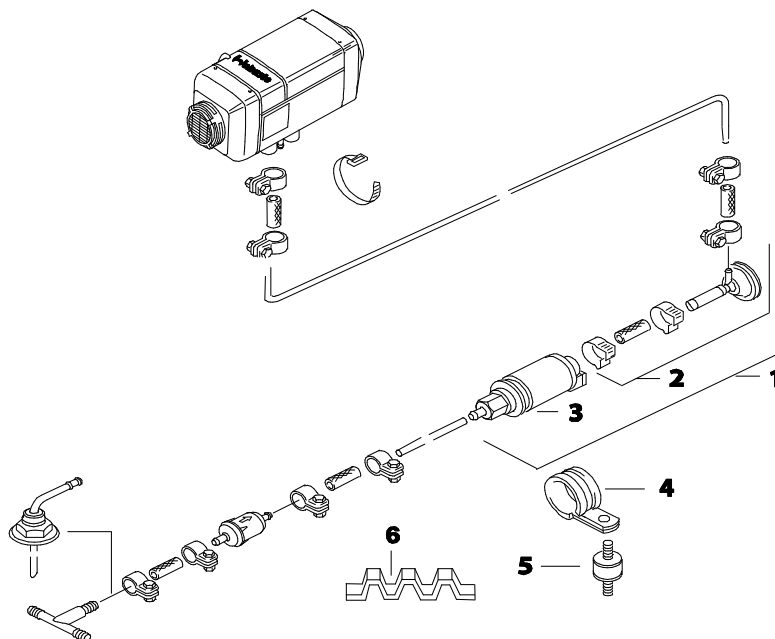


Bild/Fig.5

Pos. Item Repère Pos. Pos.	Stück Quantity Nombre Pezzi Antal	Benzin Diesel Petrol Diesel	Bestell_nr. Part no. Référence No. di. cat. Best. nr.	Benennung	Description Désignation	Denominazione Benämning	Bemerkungen Remarks Remarques Note Anmärking
1	1	<input checked="" type="checkbox"/> <input checked="" type="checkbox"/>	1313184A	Bedienelement MC 04 12/24 V Marine (Kit)	Heater control, MC 04 12/24V Marine (kit) Unitá di controllo MC 04 12/24 V Marine (kit)	Élément de réglage MC 04 12/24 V Marine (kit) MC 04 12/24 V Marine (kit)	
1	1	<input checked="" type="checkbox"/> <input checked="" type="checkbox"/>	1313209A	Bedienelement MC 04 12/24V Special (Kit)	Heater control, MC 04 12/24V Special (kit) Unitá di controllo MC 04 12/24V Special (kit)	Élément de réglage MC 04 12/24V Special (kit) MC 04 12/24V Special (kit)	
1	1	<input checked="" type="checkbox"/> <input checked="" type="checkbox"/>	1313210A	Bedienelement MC 05 12/24V Camping (Kit)	Heater control, MC 05 12/24V Camping (kit) Unitá di controllo MC 05 12/24V Camping (kit)	Élément de réglage MC 05 12/24V Camping (kit) MC 05 12/24V Camping (kit)	
1	1	<input checked="" type="checkbox"/> <input checked="" type="checkbox"/>	1313212A	Bedienelement MC 05 12/24V Standard (Kit)	Heater control MC 05 12/24V Standard (set) Unitá di controllo MC 05 12/24V Standard (set)	Élément de réglage MC 05 12/24V Standard (kit) MC 05 12/24V Standard (kit)	
4	1	<input checked="" type="checkbox"/> <input checked="" type="checkbox"/>	9014694A	Temperatursensor extern 2,5M (Einzelteil)	Temperature sensor, external (single part) Sensore termico esterno 2,5m (pezzo singolo)	Senseur thermique externe 2,5m (pièce unique)	

Air Top Evo 3900 / 5500

Parts of fuel supply / Brennstoffsystem / Pièces afférentes au alimentation en combustible / Parti al circuito di alimentazione combustibile / Delar för bränslesystem



Bild/Fig.6

Pos. Item Repère Pos.	Stück Quantity Pezzi Antal	Benzin Diesel Petrol Diesel	Bestell_nr. Part no. Référence No. di. cat. Best. nr.	Benennung	Description Désignation	Denominazione Benämning	Bemerkungen Remarks Remarques Note Anmärkning
1	1	<input type="checkbox"/> <input checked="" type="checkbox"/>	47901B	Dosierpumpe 30 24V Zusammenbau, mit Dämpfer	Dosing pump 30 24 V assembly, with damping device Pompa combustibile 30 24V assemblaggio, con ammortizzatore	Pompe de dosage 30 24V assemblage, avec amortisseur Doseringspumpe 30 24 V med dämpare	
1	1	<input checked="" type="checkbox"/> <input type="checkbox"/>	82554A	Dosierpumpe 2, 12V Zusammenbau, mit Dämpfer (Beutel)	Dosing pump 2, 12V assembly, with damping device (bag) Pompa combustibile 2, 12V assemblaggio, con ammortizzatore (confezione)	Pompe de dosage 2, 12V assemblage, avec amortisseur (sachet) Doseringspumpe DP 2,12V med dämpare (påse)	
2	1	<input checked="" type="checkbox"/> <input checked="" type="checkbox"/>	478814	Membrandämpfer (Beutel)	Membrane damping device (bag) Polmone a membrana (confezione)	Amortisseur à membrane (sachet) Membrandämpare (påse)	
3	1	<input type="checkbox"/> <input checked="" type="checkbox"/>	90379B	Dosierpumpe 30, 24V ohne Dämpfer (Beutel)	Dosing pump 30, 24V without damping device (bag) Pompa combustibile 30, 24V senza ammortizzatore (confezione)	Pompe de dosage 30, 24V sans amortisseur (sachet) Doseringspumpe 30,24V utan dämpare (påse)	
3	1	<input type="checkbox"/> <input checked="" type="checkbox"/>	90380B	Beutel Dosierpumpe 30 12V	Bag Dosing pump 30 12V Confezione pompa combustibile 30 12V	Sachet pompe doseur 30 12V Påse doserinspumpe 30 12V	
4	1	<input checked="" type="checkbox"/> <input checked="" type="checkbox"/>	21499A	Rohrschelle Ø 35mm	Pipe clamp Ø 35mm Fascetta di serraggio Ø 35mm	Collier de fixation Ø 35mm Rörklämma Ø 35mm	

Air Top Evo 3900 / 5500

Parts of fuel supply / Brennstoffsystem / Pièces afférentes au alimentation en combustible / Parti al circuito di alimentazione combustibile / Delar för bränslesystem

Pos. Item Repère Pos. Pos.	Stück Quantity Nombre Pezzi Antal	Benzin Diesel Petrol Diesel	Bestell_nr. Part no. Référence No. di. cat. Best. nr.	Benennung	Description Désignation	Denominazione Benämning	Bemerkungen Remarks Remarques Note Anmärking
5	1	<input checked="" type="checkbox"/> <input checked="" type="checkbox"/>	1310378A	Schwingmetallpuffer M6 25 x 10 - M6	Anti vibration mount M6 25 x 10 - M6 Antivibrante in gommo-metallo M6 25 x 10 - M6	Silentbloc en métalcaoutchouc M6 25 x 10 - M6 Vibrationsdämpare M6 25 x 10 - M6	
6	1	<input checked="" type="checkbox"/> <input checked="" type="checkbox"/>	131320	Zwischenlage	Rubber mounting Spessore intermedio	Pièce intermédiaire Mellanlägg	

Webasto Product International B.V.
Constructieweg 47
NL-8263 BC Kampen
The Netherlands
Tel.:+31 (0)38 337 11 37
Fax +31 (0)38 3372 51 81
E-mail: info@webasto.nl
Internet:www.webasto.com
Technical Extranet:<http://dealers.webasto.com>

Subject to modification
Änderungen vorbehalten
Sous réserve de modification
Con riserva di apportare modifiche
Ändringar förbehålles

€ 5,-